



# Quick Installation Guide

Store 'n' Go M.2 NVMe®  
SSD Enclosure Kit  
USB 3.2 Gen 2

PN 32261



## How it works

---

### 1. Enclosure kit

- A. Fixing slot for 22 × 30 mm SSD
- B. Fixing slot for 22 × 42 mm SSD
- C. Fixing slot for 22 × 60 mm SSD
- D. Fixing slot for 22 × 80 mm SSD

### 2. USB-C® to USB-C cable with USB-A adapter

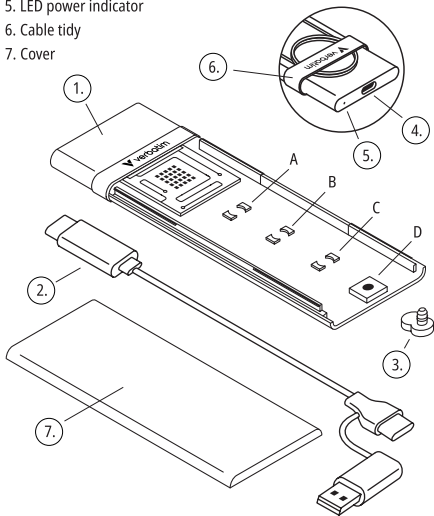
### 3. Silicone fixing plug

### 4. USB-C Port

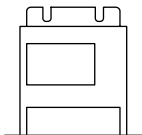
### 5. LED power indicator

### 6. Cable tidy

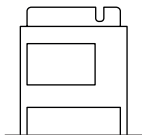
### 7. Cover



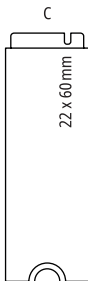
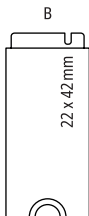
## Supported M.2 NVMe Devices (not included)



M + B Key  
NVMe PCIe



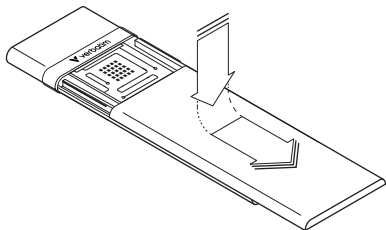
M KEY  
NVMe PCIe



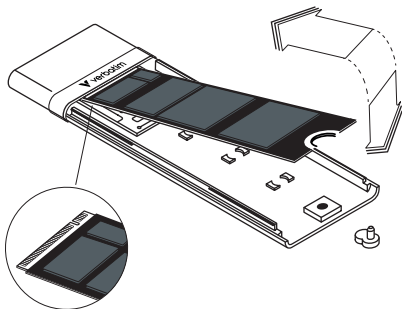
## How to connect

---

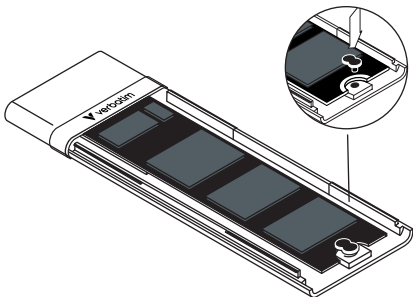
1. Gently press the cover and slide it in the indicated direction to open the enclosure kit.



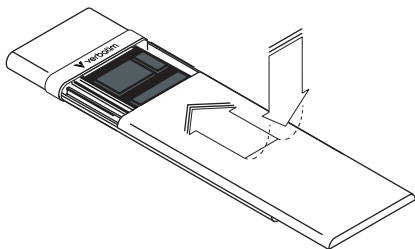
2. Insert a supported-size M.2 SSD (not included) into the slot at the specified angle until it clicks into place. Secure the free end with the silicone retention plug.



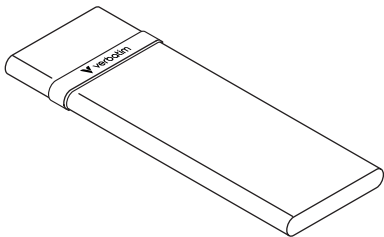
3. Insert the silicone plug into the SSD's end slot and press firmly so it holds the SSD in place. Ensure correct positioning for the supported size.



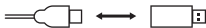
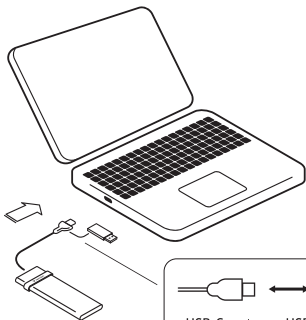
4. To close the enclosure, press the cover gently and slide it from the middle toward the end in the indicated direction until it clicks into place.



5. Ready to use.

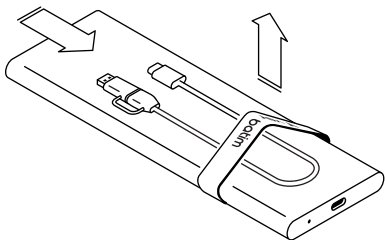


6. Connect the USB-C cable to the enclosure, then plug either the USB-C connector directly into your computer or use the USB-A adapter if needed.



USB-C to USB-A adapter

7. Use the cable tidy strap to hold the cable in place when storing the drive.



## Safely Unplug

### Windows:

- Click the USB icon in the bottom right of the taskbar (usually a small icon with an arrow or USB plug).
- Select “Safely remove hardware” or “Eject USB device”.
- Wait for the message “Hardware can now be safely removed”.
- You can now safely unplug the drive.

### macOS:

- Open Finder.
- Locate the USB drive in the sidebar.
- Click the eject icon next to the drive name.
- Alternatively, drag the drive icon from the desktop to the Trash (which changes to an eject symbol).
- Wait until the icon disappears, then unplug the drive.

## Safety Instructions

---

- Disconnect power before installation. Always unplug the enclosure from your computer before installing or removing the SSD.
- Avoid electrostatic discharge. Use an anti-static wrist strap or touch a grounded metal surface before handling the SSD or enclosure.
- Use only compatible SSDs. Only install M.2 NVMe SSDs with supported form factors (e.g., 2280). SATA SSDs are not supported.
- Do not force components; insert the SSD gently and ensure proper connector alignment.
- Never open the enclosure while connected to a power source or computer.
- Monitor operating temperature. Use the device in a well-ventilated area within the recommended temperature range.
- Keep away from liquids to prevent short circuits.
- Keep out of reach of children: contains small parts and electronic components.

## Specifications

---

- Interface: USB-C
- Transfer rate: up to 10 Gbps
- For best performance use a USB 3.2 Gen 2 port
- Supported SSD types: NVMe (PCIe) M-Key, or B+M Key
- Supported SSD sizes: 2230 / 2242 / 2260 / 2280 mm
- Operation temperature: 0°C ~ +45°C
- Storage temperature: -20°C ~ 65°C
- Operating system compatibility: Windows, macOS, iOS, Linux, Android
- Product dimensions (device only) (L x W x D): 102 mm x 34 mm x 12 mm
- Approx. weight: 18 g
- Cable length: 15 cm

## **Verbatim Limited Warranty Terms**

---

Verbatim warrants this product to be free from defects in material and workmanship for a period of 2 years from date of purchase. This warranty excludes batteries. If this product is found to be defective within the warranty period, it will be replaced at no cost to you. You may return it with your original cash register receipt to the place of purchase or contact Verbatim. Product replacement is your sole remedy under this warranty, and this warranty does not apply to normal wear or to damage resulting from abnormal use, misuse, abuse, neglect or accident, or to any incompatibility or poor performance due to the specific computer software or hardware used. VERBATIM WILL NOT BE LIABLE FOR DATA LOSS OR ANY INCIDENTAL, CONSEQUENTIAL OR SPECIAL DAMAGES, HOWEVER CAUSED, FOR BREACH OF WARRANTIES OR OTHERWISE.

This warranty gives you specific legal rights and you may also have other rights which vary from state to state or country to country.

### **Note**

---

Verbatim may at any time revise the content of this user guide without further notice.

### **Rights**

---

Copyright © 2025 Verbatim. No part of this document may be reproduced in any form or by any means, for any purpose, without the express written permission of Verbatim. All rights reserved. All other brands and product names referenced herein are property of their respective owners.

## WEEE Notice


---

The Directive on Waste Electrical and Electronic Equipment (WEEE), which entered into force as European law on 13th February 2003, resulted in a major change in the treatment of electrical equipment at end-of-life.



The WEEE logo (shown at the left) on the product or on its box indicates that this product must not be disposed of or dumped with your other household waste.

For more information about electronic and electrical waste equipment disposal, recovery, and collection

 points, contact your local municipal household waste disposal service or shop from where you purchased the equipment.

# Assurance of Compliance

---

**Brand:** Verbatim

**Product Category:** Enclosure Kit

**Products:** 32261 Store 'n' Go M.2 NVMe® SSD Enclosure Kit USB 3.2 Gen 2

## CE Declaration of Conformity

The objects of the declaration are in compliance with the requirements set out in the Council Directive on the Approximation of the Laws of the Member States.

### Directives:

Electromagnetic Compatibility: 2014/30/EU

RoHS Directive: 2011/65/EU

Annex II: 2015/863/EU

### Test standards:

EN 55032:2015+A1:2020

EN 55035:2017+A11:2020

## RoHS Compliance

The products are in compliance with Directive 2011/65/EU of the European Parliament and of the Council of 18 December 2006, on the restriction of the use of certain hazardous substances in electrical and electronic equipment (RoHS) and its amendments.

Substances of Very High Concern (SVHC) including 251 substances contained in the Candidate List of November 5, 2025, are not present in this product range above permitted levels.

**Substance restriction:**

Cadmium and its compounds (Cd)	0,01%
Mercury and its compounds (Hg)	0,1%
Lead and its compounds (Pb)	0,1%
Hexavalent Chromium and its compounds (Cr6+)	0,1%
Polybrominated Biphenyls (PBB)	0,1%
Polybrominated diphenyl ethers (PBDE)	0,1%
Bis (2-ethylhexyl) phthalate (DEHP)	0,1%
Benzyl butyl phthalate (BBP)	0,1%
Dibutyl phthalate (DBP)	0,1%
Diisobutyl phthalate (DIBP)	0,1%

This declaration is the responsibility of the manufacturer.



Hussin Diraki, Vice President Operations & QA; Eschborn,  
November 10, 2025

## Technical Support and Documentation

---

- Ⓔ To download the user manual, access frequently asked questions or contact the Verbatim support team, please go to – [www.verbatim.com/support](http://www.verbatim.com/support).
- Ⓕ Pour télécharger le manuel d'utilisation, accéder aux questions fréquemment posées ou contacter l'équipe d'assistance Verbatim, veuillez vous rendre sur – [www.verbatim.com/support](http://www.verbatim.com/support).
- Ⓖ Um die Betriebsanleitung herunterzuladen, auf häufig gestellte Fragen zuzugreifen oder das Verbatim-Supportteam zu kontaktieren, gehen Sie bitte auf – [www.verbatim.com/support](http://www.verbatim.com/support).
- Ⓝ Om de gebruikershandleiding te downloaden, veelgestelde vragen te raadplegen of contact op te nemen met het Verbatim-ondersteuningsteam, gaat u naar – [www.verbatim.com/support](http://www.verbatim.com/support).
- Ⓜ Per scaricare il manuale utente, vedere le risposte alle domande più frequenti o contattare il team di Assistenza Verbatim, visita la pagina – [www.verbatim.com/support](http://www.verbatim.com/support).
- Ⓔ Para descargar el manual de usuario, acceder a las preguntas más frecuentes o ponerse en contacto con el equipo de asistencia de Verbatim, visite – [www.verbatim.com/support](http://www.verbatim.com/support).
- Ⓕ Para descarregar o manual do utilizador, aceder às perguntas mais frequentes ou contactar a equipa de apoio Verbatim, por favor vá a – [www.verbatim.com/support](http://www.verbatim.com/support).
- Ⓖ Aby pobrać instrukcję obsługi, uzyskać odpowiedzi na często zadawane pytania lub skontaktować się z zespołem pomocy technicznej, proszę przejść na stronę [www.verbatim.com/support](http://www.verbatim.com/support).
- Ⓒ Чтобы загрузить руководство пользователя, ознакомиться с часто задаваемыми вопросами или связаться со службой поддержки Verbatim, перейдите по адресу – [www.verbatim.com/support](http://www.verbatim.com/support).
- Ⓔ Chcete-li si stáhnout uživatelskou příručku, získat přístup k často kladeným otázkám nebo kontaktovat tým podpory společnosti Verbatim, přejděte na stránku – [www.verbatim.com/support](http://www.verbatim.com/support).

- Ⓜ A felhasználói kézikönyv letöltéséhez, a gyakran ismételt kérdések eléréséhez vagy a Verbatim ügyfélszolgálatával való kapcsolatfelvételhez kérjük, látogasson el a [www.verbatim.com/support](http://www.verbatim.com/support) weboldalra.
- Ⓜ Για να κατεβάσετε το εγχειρίδιο χρήσης, να αποκτήσετε πρόσβαση στις συχνές ερωτήσεις ή να επικοινωνήσετε με την ομάδα υποστήριξης της Verbatim, παρακαλούμε επισκεφθείτε – [www.verbatim.com/support](http://www.verbatim.com/support).
- Ⓜ Za preuzimanje korisničkog priručnika, pristup često postavljanim pitanjima ili kontaktiranje Verbatim tima za podršku, idite na – [www.verbatim.com/support](http://www.verbatim.com/support).
- Ⓜ Za preuzimanje korisničkog priručnika, pristup često postavljanim pitanjima ili kontaktiranje Verbatim tima za podršku, idite na – [www.verbatim.com/support](http://www.verbatim.com/support).
- Ⓜ Ak si chcete stiahnuť používateľskú príručku, získať prístup k často kladeným otázkam alebo kontaktovať tím podpory spoločnosti Verbatim, prejdite na – [www.verbatim.com/support](http://www.verbatim.com/support).
- Ⓜ Pentru a descărca manualul de utilizare, pentru a accesa întrebările frecvente sau pentru a contacta echipa de asistență Verbatim, vă rugăm să accesați – [www.verbatim.com/support](http://www.verbatim.com/support).
- Ⓜ Kullanım kılavuzunu indirmek, sık sorulan sorulara erişmek veya Verbatim destek ekibiyle iletişime geçmek için lütfen şu adrese gidin – [www.verbatim.com/support](http://www.verbatim.com/support).
- Ⓜ 若要下載使用手冊、查看常見問題或聯絡 Verbatim 支援團隊，請造訪 – [www.verbatim.com/support](http://www.verbatim.com/support)。
- Ⓜ 要下載用戶手冊、查看常見問題解答或聯系 Verbatim 支持團隊，請訪問 – [www.verbatim.com/support](http://www.verbatim.com/support)。
- Ⓜ 사용 설명서를 다운로드하거나 자주 묻는 질문에 액세스하거나 Verbatim 지원 팀에 문의하려면 [www.verbatim.com/support](http://www.verbatim.com/support)로 이동하십시오.
- Ⓜ ユーザーマニュアルのダウンロード、よくある質問へのアクセス、Verbatim サポートチームへのお問い合わせは、– [www.verbatim.com/support](http://www.verbatim.com/support) をご覧ください。



**www.verbatim.com**

EUROPE/MIDDLE EAST/AFRICA/INDIA: Verbatim GmbH,  
Düsseldorfer Straße 13, 65760 Eschborn, Germany

AMERICAS: Verbatim Americas LLC. Charlotte, NC 28262, USA

AUSTRALIA/ NEW ZEALAND: Verbatim Australia Pty Ltd,  
36-40 Pacific Drive Keysborough, Victoria, 3173 Australia

Tel: +61 3 9790 8999 / Fax: +61 3 9790 8955

mail: support@verbatim.com.au

ASIA: Verbatim Hong Kong Ltd, Unit 701, 7/F, Tower 2, South Seas  
Centre, 75 Mody Road, Tsimshatsui East, Kowloon, Hong Kong

Japan: Verbatim Japan LTD., 2-15-4 Kandatsukasamachi, Chiyoda-ku,  
Tokyo 101-0048, Japan

香港銷售公司: 香港威寶有限公司

公司地址: 香港九龍尖沙咀東部麼地道75號南洋中心2座7樓  
701室

中國銷售公司: 江蘇永興多媒體

有限公司公司地址: 江蘇省南通市永興路15號



# Guide de Démarrage Rapide

Store 'n' Go M.2 NVMe®  
Kit de boîtier SSD  
USB 3.2 Gen 2

PN 32261



# Comment ça marche

## 1. Kit de boîtier

- A. Fente de fixation pour SSD 22 × 30 mm
- B. Fente de fixation pour SSD 22 × 42 mm
- C. Fente de fixation pour SSD 22 × 60 mm
- D. Fente de fixation pour SSD 22 × 80 mm

## 2. Câble USB-C® vers USB-C avec adaptateur USB-A

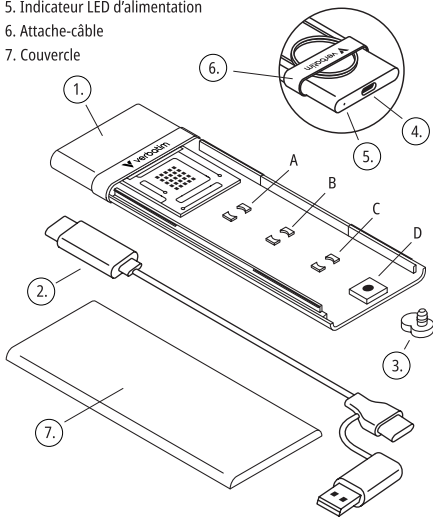
## 3. Bouchon de fixation en silicone

## 4. Port USB-C

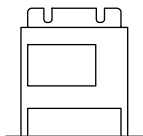
## 5. Indicateur LED d'alimentation

## 6. Attache-câble

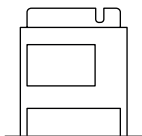
## 7. Couvercle



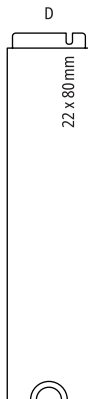
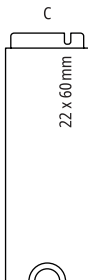
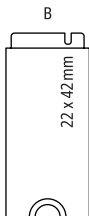
## Appareils M.2 NVMe pris en charge (non inclus)



Clé M + B  
NVMe PCIe



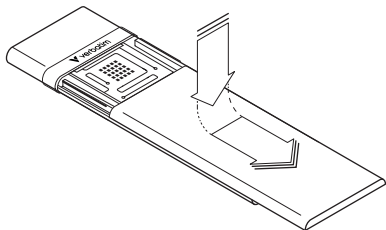
Clé M  
NVMe PCIe



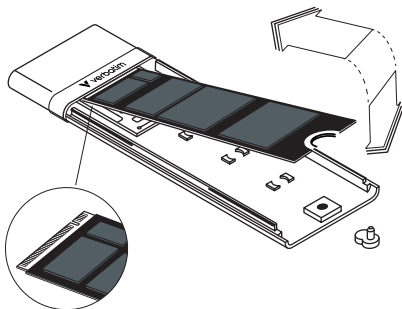
## Comment se connecter

---

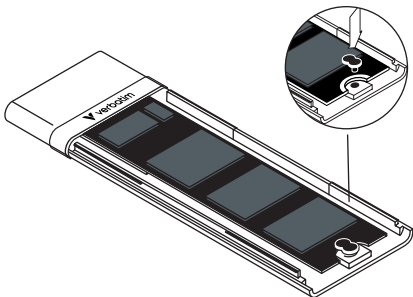
1. Appuyez doucement sur le couvercle et faites-le glisser dans la direction indiquée pour ouvrir le kit de boîtier.



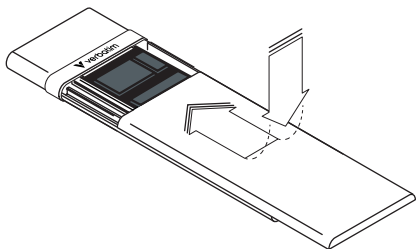
2. Insérez un SSD M.2 de taille compatible (non inclus) dans la fente à l'angle spécifié jusqu'à ce qu'il s'enclenche. Fixez l'extrémité libre avec le bouchon de retenue en silicone.



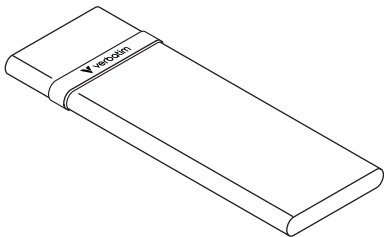
3. Insérez le bouchon en silicone dans la fente à l'extrémité du SSD et appuyez fermement pour maintenir le SSD en place. Assurez-vous du bon positionnement pour la taille prise en charge.



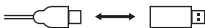
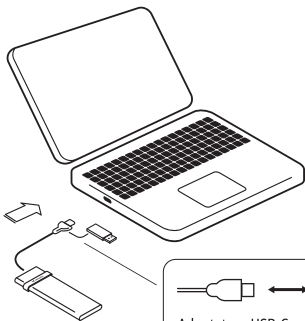
4. Pour fermer le boîtier, appuyez doucement sur le couvercle et faites-le glisser du centre vers l'extrémité dans la direction indiquée jusqu'à ce qu'il s'enclenche.



## 5. Prêt à l'emploi.

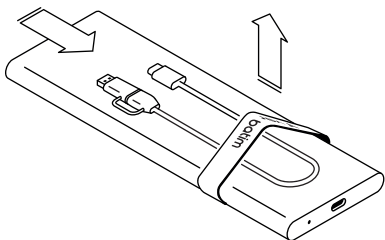


6. Connectez le câble USB-C au boîtier, puis branchez soit le connecteur USB-C directement à votre ordinateur, soit utilisez l'adaptateur USB-A si nécessaire.



Adaptateur USB-C vers USB-A

7. Utilisez la sangle de maintien pour fixer le câble lorsque vous rangez le disque.



### Déconnexion en toute sécurité

#### Windows :

- Cliquez sur l'icône USB en bas à droite de la barre des tâches (généralement une petite icône avec une flèche ou une prise USB).
- Sélectionnez « Retirer le périphérique en toute sécurité » ou « Éjecter le périphérique USB ».
- Attendez le message « Le matériel peut maintenant être retiré en toute sécurité ».
- Vous pouvez maintenant débrancher le disque.

#### macOS :

- Ouvrez Finder.
- Localisez le disque USB dans la barre latérale.
- Cliquez sur l'icône d'éjection à côté du nom du disque.
- Vous pouvez aussi faire glisser l'icône du disque depuis le bureau vers la Corbeille (qui se transforme en symbole d'éjection).
- Attendez que l'icône disparaisse, puis débranchez le disque.

## Consignes de sécurité

---

- Débranchez l'alimentation avant l'installation. Déconnectez toujours le boîtier de votre ordinateur avant d'installer ou de retirer le SSD.
- Évitez les décharges électrostatiques. Utilisez un bracelet antistatique ou touchez une surface métallique reliée à la terre avant de manipuler le SSD ou le boîtier.
- Utilisez uniquement des SSD compatibles. Installez uniquement des SSD M.2 NVMe avec des formats pris en charge (par ex. 2280). Les SSD SATA ne sont pas pris en charge.
- Ne forcez pas les composants ; insérez le SSD délicatement et assurez-vous de l'alignement correct du connecteur.
- N'ouvrez jamais le boîtier lorsqu'il est connecté à une source d'alimentation ou à un ordinateur.
- Surveillez la température de fonctionnement. Utilisez l'appareil dans un endroit bien ventilé et dans la plage de température recommandée.
- Éloignez-le des liquides pour éviter les courts-circuits.
- Tenir hors de portée des enfants : contient de petites pièces et des composants électroniques.

## Spécifications

---

- Interface : USB-C
- Vitesse de transfert : jusqu'à 10 Gbit/s
- Pour des performances optimales, utilisez un port USB 3.2 Gen 2
- Types de SSD pris en charge : NVMe (PCIe) clé M ou clé B+M
- Tailles de SSD prises en charge : 2230 / 2242 / 2260 / 2280 mm
- Température de fonctionnement : 0 °C ~ +45 °C
- Température de stockage : -20 °C ~ +65 °C
- Compatibilité système : Windows, macOS, iOS, Linux, Android
- Dimensions du produit (appareil seul) (L × l × P) : 102mm × 34mm × 12mm
- Poids approximatif : 18 g
- Longueur du câble : 15 cm

## Conditions de la garantie limitée

---

Verbatim garantit que ce produit est exempt de tout défaut de matériel et de fabrication pendant une période de deux ans à compter de la date d'achat. Si ce produit s'avère défectueux pendant la période de garantie, il sera remplacé gratuitement. Vous pouvez le renvoyer avec votre ticket de caisse original au lieu d'achat ou contacter Verbatim. Le remplacement du produit est votre seul recours dans le cadre de cette garantie, qui ne s'applique pas à l'usure normale ou aux dommages résultant d'une utilisation anormale, d'une mauvaise utilisation, d'un abus, d'une négligence ou d'un accident, ni à une incompatibilité ou à des performances médiocres dues au logiciel ou au matériel informatique spécifique utilisé.

**VERBATIM NE SERA PAS RESPONSABLE DE LA PERTE DE DONNÉES OU DE TOUT DOMMAGE ACCESSOIRE, CONSÉCUTIF OU SPÉCIAL, QUELLE QU'EN SOIT LA CAUSE, POUR VIOLATION DES GARANTIES OU AUTRE.**

Cette garantie vous donne des droits légaux spécifiques et vous pouvez également avoir d'autres droits qui varient d'un état à l'autre ou d'un pays à l'autre.

## Remarque

---

Verbatim peut à tout moment réviser le contenu de ce guide de l'utilisateur sans préavis.

## Droits

---

Copyright © 2025 Verbatim. Aucune partie de ce document ne peut être reproduite sous quelque forme ou par quelque moyen que ce soit, à quelque fin que ce soit, sans l'autorisation écrite expresse de Verbatim. Tous les droits sont réservés. Toutes les autres marques et tous les noms de produits mentionnés dans le présent document sont la propriété de leurs détenteurs respectifs.

## Avis DEEE

---

La directive relative aux déchets d'équipements électriques et électroniques (DEEE), entrée en vigueur en tant que loi européenne le 13 février 2003, a entraîné un changement majeur dans le traitement des équipements électriques en fin de vie.



Le logo DEEE (illustré à gauche) sur le produit ou sur son emballage indique que ce produit ne doit pas être éliminé avec les déchets ménagers ordinaires.

Pour plus d'informations concernant l'élimination, la récupération et les points de collecte des déchets d'équipements électriques et électroniques, veuillez contacter votre service municipal de gestion des déchets ou le magasin où vous avez acheté l'appareil.

### Triman (uniquement pour la France)



Le produit et les matériaux d'emballage sont recyclables, éliminez-les séparément pour un meilleur traitement des déchets. Le logo Triman n'est valable qu'en France.



**FR**  
Cet appareil et ses accessoires se recyclent

À DÉPOSER EN MAGASIN

À DÉPOSER EN DÉCHÈTERIE

OU

Points de collecte sur [www.quefairedemesdechets.fr](http://www.quefairedemesdechets.fr)



**FR**



# Assurance de conformité

---

**Marque :** Verbatim

**Catégorie de produits :** Kit de boîtier

**Produits :** 32261 Store 'n' Go M.2 NVMe® Kit de boîtier SSD USB 3.2 Gen2

## Déclaration de conformité

Verbatim déclare par la présente que la gamme de produits Verbatim est conforme aux exigences essentielles des directives suivantes :

### Directives :

Compatibilité électromagnétique : 2014/30/UE

RoHS directive : 2011/65/UE

Annex II : 2015/863/UE

### Normes :

EN 55032:2015+A1:2020

EN 55035:2017+A11:2020

## Conformité ROHS

Les produits sont conformes à la directive 2011/65/UE du Parlement européen et du Conseil du 18 décembre 2006 relative à la limitation de l'utilisation de certaines substances dangereuses dans les équipements électriques et électroniques (RoHS) et à ses amendements.

Les substances extrêmement préoccupantes (SVHC), y compris les 251 substances figurant sur la liste candidate du 5 novembre 2025, ne sont pas présentes dans cette gamme de produits au-delà des niveaux autorisés.

**Restriction de la substance :**

Cadmium et ses composés (Cd)	0,01%
Mercure et ses composés (Hg)	0,1%
Plomb et ses composés (Pb)	0,1%
Chrome hexavalent et ses composés (Cr6+)	0,1%
Biphényles polybromés (PBB)	0,1%
Ethers diphényles polybromés (PBDE)	0,1%
Phtalate de bis (2-éthylhexyle) (DEHP)	0,1%
Phtalate de benzyle et de butyle (BBP)	0,1%
Phtalate de dibutyle (DBP)	0,1%
Phtalate de diisobutyle (DIBP)	0,1%

Cette déclaration de conformité relève de la responsabilité du fabricant.



Hussin Diraki, Vice-président des opérations et de l'assurance qualité  
Eschborn, le 10 novembre 2025

## **Support technique et la documentation**

---

- ⑤ Pour télécharger le manuel d'utilisation, accéder aux questions fréquemment posées ou contacter l'équipe d'assistance Verbatim, veuillez vous rendre sur – [www.verbatim.com/support](http://www.verbatim.com/support).



**www.verbatim.com**

EUROPE/MIDDLE EAST/AFRICA/INDIA: Verbatim GmbH,  
Düsseldorfer Straße 13, 65760 Eschborn, Germany

AMERICAS: Verbatim Americas LLC. Charlotte, NC 28262, USA

AUSTRALIA/ NEW ZEALAND: Verbatim Australia Pty Ltd,  
36-40 Pacific Drive Keysborough, Victoria, 3173 Australia

Tel: +61 3 9790 8999 / Fax: +61 3 9790 8955

mail: support@verbatim.com.au

ASIA: Verbatim Hong Kong Ltd, Unit 701, 7/F, Tower 2, South Seas  
Centre, 75 Mody Road, Tsimshatsui East, Kowloon, Hong Kong

Japan: Verbatim Japan LTD., 2-15-4 Kandatsukasamachi, Chiyoda-ku,  
Tokyo 101-0048, Japan

香港銷售公司：香港威寶有限公司

公司地址：香港九龍尖沙咀東部麼地道75號南洋中心2座7樓  
701室

中國銷售公司：江蘇永興多媒體

有限公司公司地址：江蘇省南通市永興路15號



# Schnellstartanleitung

Store 'n' Go M.2 NVMe®  
SSD-Gehäuse-Kit  
USB 3.2 Gen 2

PN 32261



# So funktioniert es

## 1. Gehäuse-Kit

- A. Befestigungsschlitz für 22 × 30 mm SSD
- B. Befestigungsschlitz für 22 × 42 mm SSD
- C. Befestigungsschlitz für 22 × 60 mm SSD
- D. Befestigungsschlitz für 22 × 80 mm SSD

## 2. USB-C®-zu-USB-C-Kabel mit USB-A-Adapter

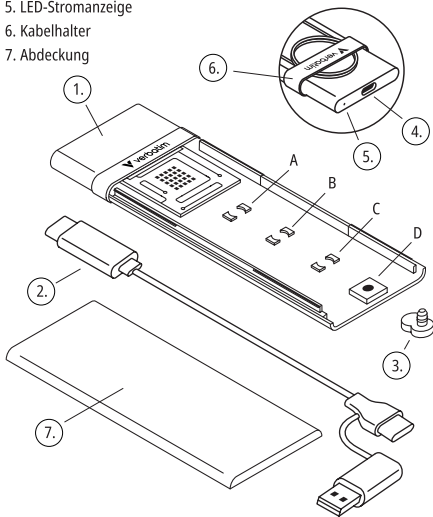
## 3. Silikon-Befestigungsstopfen

## 4. USB-C-Anschluss

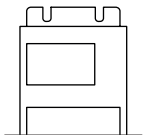
## 5. LED-Stromanzeige

## 6. Kabelhalter

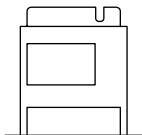
## 7. Abdeckung



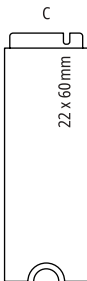
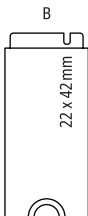
## Unterstützte M.2 NVMe-Geräte (nicht enthalten)



M- + B-Key  
NVMe PCIe



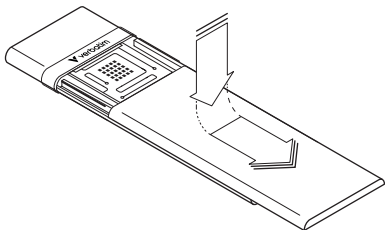
M-Key  
NVMe PCIe



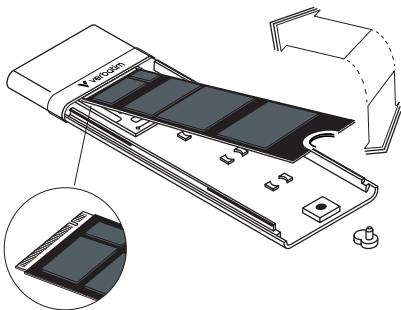
# Anschließen

---

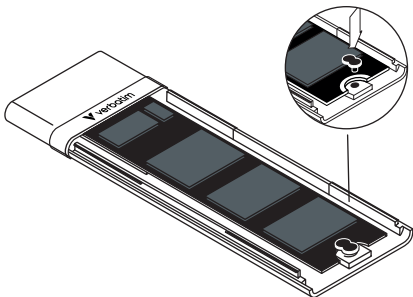
1. Drücken Sie vorsichtig auf die Abdeckung und schieben Sie sie in die angegebene Richtung, um das Gehäuse-Kit zu öffnen.



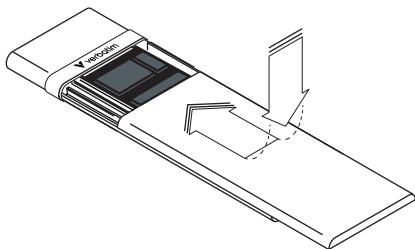
2. Setzen Sie eine unterstützte M.2-SSD (nicht enthalten) in den Steckplatz im angegebenen Winkel ein, bis sie einrastet. Sichern Sie das freie Ende mit dem Silikonstopfen.



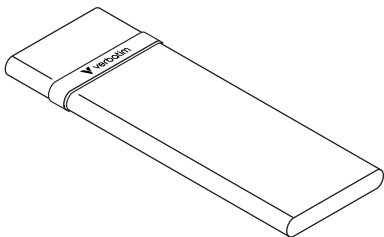
3. Setzen Sie den Silikonstopfen in den Endschlitz der SSD ein und drücken Sie fest, damit die SSD sicher fixiert ist. Achten Sie auf die korrekte Positionierung für die unterstützte Größe.



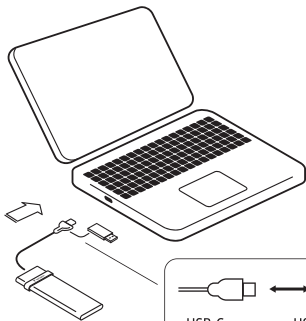
4. Um das Gehäuse zu schließen, drücken Sie vorsichtig auf die Abdeckung und schieben Sie sie von der Mitte zum Ende in die angegebene Richtung, bis sie einrastet.



5. Bereit zur Verwendung.

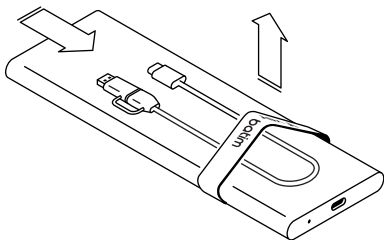


6. Schließen Sie das USB-C-Kabel an das Gehäuse an und stecken Sie entweder den USB-C-Stecker direkt in Ihren Computer oder verwenden Sie den USB-A-Adapter, falls erforderlich.



USB-C - zu - USB-A-Adapter

7. Verwenden Sie den Kabelhalter, um das Kabel beim Verstauen des Laufwerks zu fixieren.



## Sicheres Entfernen

### Windows:

- Klicken Sie auf das USB-Symbol unten rechts in der Taskleiste (normalerweise ein kleines Symbol mit einem Pfeil oder USB-Stecker).
- Wählen Sie „Hardware sicher entfernen“ oder „USB-Gerät auswerfen“.
- Warten Sie auf die Meldung „Hardware kann jetzt sicher entfernt werden“.
- Sie können nun das Laufwerk abziehen.

### macOS:

- Öffnen Sie den Finder.
- Suchen Sie das USB-Laufwerk in der Seitenleiste.
- Klicken Sie auf das Auswurfsymbol neben dem Laufwerksnamen.
- Alternativ ziehen Sie das Laufwerkssymbol vom Desktop in den Papierkorb (der sich in ein Auswurfsymbol verwandelt).
- Warten Sie, bis das Symbol verschwindet, und ziehen Sie dann das Laufwerk ab.

## Sicherheitsanweisungen

---

- Trennen Sie die Stromversorgung vor der Installation. Ziehen Sie das Gehäuse immer vom Computer ab, bevor Sie die SSD installieren oder entfernen.
- Vermeiden Sie elektrostatische Entladung. Verwenden Sie ein Antistatik-Armband oder berühren Sie eine geerdete Metallfläche, bevor Sie die SSD oder das Gehäuse handhaben.
- Verwenden Sie nur kompatible SSDs. Installieren Sie ausschließlich M.2 NVMe-SSDs mit unterstützten Formfaktoren (z. B. 2280). SATA-SSDs werden nicht unterstützt.
- Vermeiden Sie übermäßigen Druck; setzen Sie die SSD vorsichtig ein und achten Sie auf die korrekte Ausrichtung des Steckverbinders.
- Öffnen Sie das Gehäuse niemals, während es an eine Stromquelle oder einen Computer angeschlossen ist.
- Überwachen Sie die Betriebstemperatur. Verwenden Sie das Gerät in einem gut belüfteten Bereich innerhalb des empfohlenen Temperaturbereichs.
- Von Flüssigkeiten fernhalten, um Kurzschlüsse zu vermeiden.
- Außer Reichweite von Kindern aufbewahren: enthält Kleinteile und elektronische Komponenten.

## Spezifikationen

---

- Schnittstelle: USB-C
- Übertragungsrate: bis zu 10 Gbit/s
- Für beste Leistung verwenden Sie einen USB-3.2-Gen-2-Anschluss
- Unterstützte SSD-Typen: NVMe (PCIe) M-Key oder B+M Key
- Unterstützte SSD-Größen: 2230 / 2242 / 2260 / 2280 mm
- Betriebstemperatur: 0 °C ~ +45 °C
- Lagertemperatur: -20 °C ~ +65 °C
- Betriebssystemkompatibilität: Windows, macOS, iOS, Linux, Android
- Produktabmessungen (nur Gerät) (L × B × H): 102mm × 34mm × 12mm
- Gewicht (ca.): 18g
- Kabellänge: 15cm

## **Eingeschränkte Garantie – Bedingungen**

---

Verbatim garantiert für einen Zeitraum von 2 Jahren ab Kaufdatum, dass dieses Produkt frei von Material- und Verarbeitungsfehlern ist.

Diese Garantie schließt Batterien aus. Sollte sich dieses Produkt innerhalb der Garantiezeit als defekt erweisen, wird es Ihnen kostenlos ersetzt. Sie können es zusammen mit dem Original-Kassenbeleg an die Verkaufsstelle zurückschicken oder sich an Verbatim wenden.

Diese Garantie gilt nicht für normale Abnutzung oder für Schäden, die durch unsachgemäßen Gebrauch, Missbrauch, Vernachlässigung oder Unfälle entstanden sind, oder für Inkompatibilität oder schlechte Leistung aufgrund der verwendeten Computersoftware oder Hardware.

VERBATIM HAFTET NICHT FÜR DATENVERLUSTE ODER BEILÄUFIG ENTSTANDENE SCHÄDEN, FOLGESCHÄDEN ODER BESONDERE SCHÄDEN, WIE AUCH IMMER DIESE VERURSACHT WURDEN, AUFGRUND VON GARANTIEVERLETZUNGEN ODER ANDERWEITIG.

Diese Garantie gibt Ihnen bestimmte gesetzliche Rechte, und Sie können auch andere Rechte haben, die von Staat zu Staat oder Land zu Land variieren.

## **Hinweis**

---

Verbatim kann den Inhalt dieses Benutzerhandbuchs jederzeit ohne weitere Ankündigung ändern.

## **Rechte**

---

Urheberrecht © 2025 Verbatim. Kein Teil dieses Dokuments darf ohne ausdrückliche schriftliche Genehmigung von Verbatim in irgendeiner Form oder mit irgendwelchen Mitteln zu irgendeinem Zweck vervielfältigt werden. Alle Rechte vorbehalten. Alle anderen in diesem Dokument erwähnten Marken und Produktnamen sind Eigentum ihrer jeweiligen Inhaber.

## WEEE-Hinweis

---

Die Richtlinie über Elektro- und Elektronik-Altgeräte (WEEE), die am 13. Februar 2003 als europäisches Gesetz in Kraft trat, führte zu einer grundlegenden Änderung bei der Behandlung von Elektrogeräten am Ende ihrer Lebensdauer.



Das WEEE-Logo (wie links dargestellt) auf dem Produkt oder seiner Verpackung weist darauf hin, dass dieses Produkt nicht über den normalen Hausmüll entsorgt oder weggeworfen werden darf.

Für weitere Informationen zur Entsorgung, Rückgewinnung und zu Sammelstellen für Elektro- und Elektronik-Altgeräte wenden Sie sich bitte an Ihren

örtlichen kommunalen Entsorgungsdienst oder das Geschäft, in dem Sie das Gerät gekauft haben.

# Versicherung zur Einhaltung der gesetzlichen Vorschriften

---

**Marke:** Verbatim

**Produkt Kategorie:** Gehäuse-Kit

**Produkte:** 32261 Store 'n' Go M.2 NVMe® SSD-Gehäuse-Kit  
USB 3.2 Gen 2

## **CE-Konformitätserklärung**

Die genannten Produkte der Erklärung stehen im Einklang mit den Anforderungen der Richtlinie des Rates zur Angleichung der Rechtsvorschriften der Mitgliedstaaten:

### **Richtlinien:**

Elektromagnetische Verträglichkeit: 2014/30/EU

RoHS Richtlinie: 2011/65/EU

Annex II: 2015/863/EU

### **Test-Standards:**

EN 55032:2015+A1:2020

EN 55035:2017+A11:2020

## **Einhaltung der RoHS-Richtlinie**

Die Produkte entsprechen der Richtlinie 2011/65/EU des Europäischen Parlaments und des Rates vom 18. Dezember 2006 über die Beschränkung der Verwendung bestimmter gefährlicher Stoffe in Elektro- und Elektronikgeräten (RoHS) und ihren Änderungen. Stoffe, die als besonders besorgniserregend gelten (SVHC), einschließlich der 251 Stoffe der Kandidatenliste vom 5. November 2025, sind in dieser Produktreihe nicht über den zulässigen Grenzwerten enthalten.

### **Stoff-Beschränkungen:**

Cadmium und seine Verbindungen (Cd)	0,01%
Quecksilber und seine Verbindungen (Hg)	0,1%
Blei und seine Verbindungen (Pb)	0,1%
Sechswertiges Chrom und seine Verbindungen (Cr6+)	0,1%
Polybromierte Biphenyle (PBB)	0,1%
Polybromierte Diphenylether (PBDE)	0,1%
Bis(2-ethylhexyl)phthalat (DEHP)	0,1%
Benzylobutylphthalat (BBP)	0,1%
Dibutylphthalat (DBP)	0,1%
Diisobutylphthalate (DIBP)	0,1%

Diese Erklärung liegt in der Verantwortung des Herstellers.



Hussin Diraki, Vice President Operations & QA; Eschborn,  
10. November 2025

## **Technischer Support and Dokumentation**

---

- Ⓞ Um die Betriebsanleitung herunterzuladen, auf häufig gestellte Fragen zuzugreifen oder das Verbatim-Supportteam zu kontaktieren, gehen Sie bitte auf – [www.verbatim.com/support](http://www.verbatim.com/support).



**www.verbatim.com**

EUROPE/MIDDLE EAST/AFRICA/INDIA: Verbatim GmbH,  
Düsseldorfer Straße 13, 65760 Eschborn, Germany

AMERICAS: Verbatim Americas LLC. Charlotte, NC 28262, USA

AUSTRALIA/ NEW ZEALAND: Verbatim Australia Pty Ltd,  
36-40 Pacific Drive Keysborough, Victoria, 3173 Australia

Tel: +61 3 9790 8999 / Fax: +61 3 9790 8955

mail: support@verbatim.com.au

ASIA: Verbatim Hong Kong Ltd, Unit 701, 7/F, Tower 2, South Seas  
Centre, 75 Mody Road, Tsimshatsui East, Kowloon, Hong Kong

Japan: Verbatim Japan LTD., 2-15-4 Kandatsukasamachi, Chiyoda-ku,  
Tokyo 101-0048, Japan

香港銷售公司：香港威寶有限公司

公司地址：香港九龍尖沙咀東部麼地道75號南洋中心2座7樓  
701室

中國銷售公司：江蘇永興多媒體

有限公司公司地址：江蘇省南通市永興路15號



## 快速安裝指南

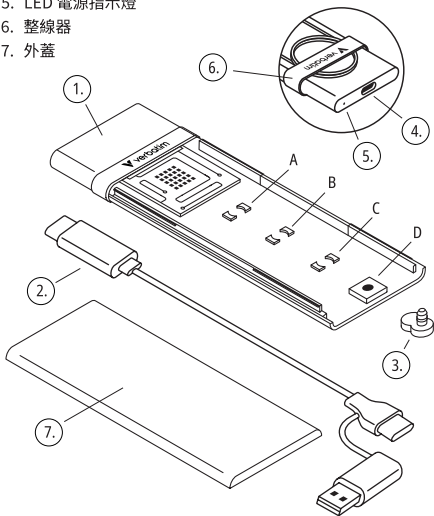
Store 'n' Go M.2 NVMe®  
SSD 外接盒套件  
USB 3.2 Gen 2

PN 32261

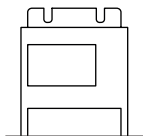


## 如何運作

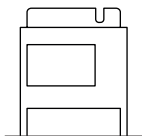
1. 外接盒套件
  - A. 固定槽 (適用於 22 × 30 mm SSD)
  - B. 固定槽 (適用於 22 × 42 mm SSD)
  - C. 固定槽 (適用於 22 × 60 mm SSD)
  - D. 固定槽 (適用於 22 × 80 mm SSD)
2. USB-C® 對 USB-C 傳輸線, 附 USB-A 轉接頭
3. 矽膠固定塞
4. USB-C 連接埠
5. LED 電源指示燈
6. 整線器
7. 外蓋



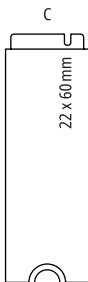
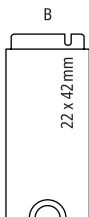
## 支援的 M.2 NVMe 裝置 (不包含)



M + B 鍵  
NVMe PCIe

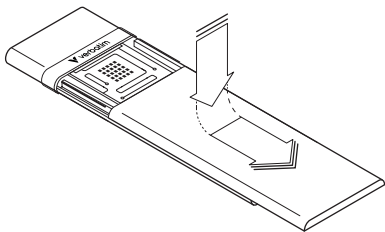


M 鍵  
NVMe PCIe

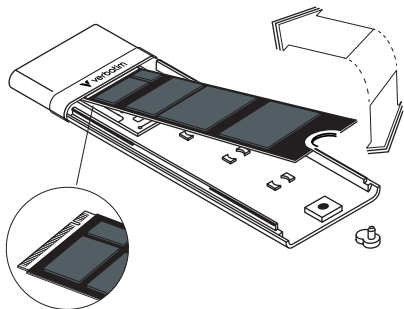


## 連接方式

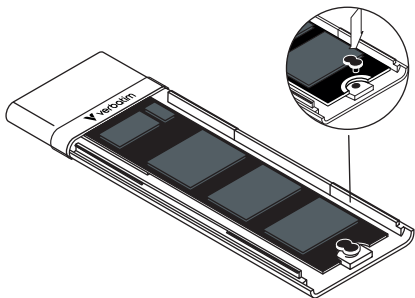
1. 輕壓外蓋並沿指示方向滑動，以打開外接盒套件。



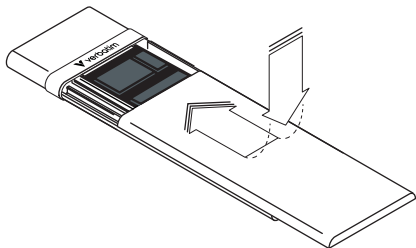
2. 將支援尺寸的 M.2 SSD (不包含) 以指定角度插入插槽，直到卡入定位。使用矽膠固定塞固定另一端。



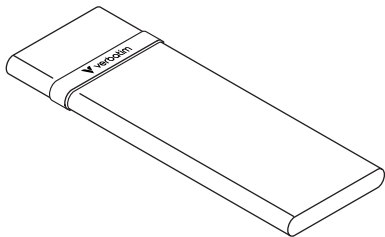
3. 將矽膠固定塞插入 SSD 的末端插槽並用力壓緊，使 SSD 固定到位。請確保位置正確並符合支援尺寸。



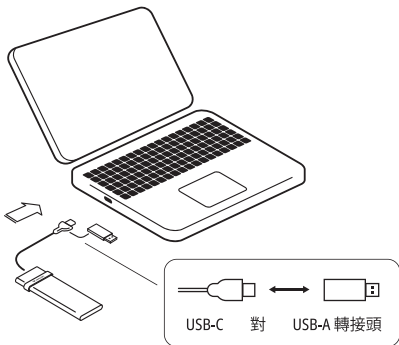
4. 要關閉外接盒，輕壓外蓋並從中間向末端沿指示方向滑動，直到卡入定位。



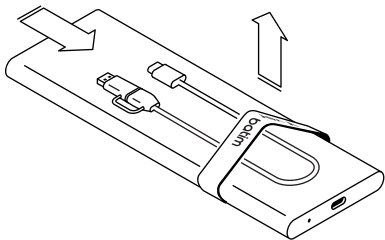
5. 準備就緒。



6. 將 USB-C 傳輸線連接至外接盒，然後直接將 USB-C 接頭插入電腦，或在需要時使用 USB-A 轉接頭。



7. 使用整線束帶固定傳輸線，以便收納硬碟時保持整齊。



## 安全拔除

### Windows:

- 點擊工作列右下角的 USB 圖示 (通常是一個帶箭頭或 USB 插頭的小圖示)。
- 選擇「安全移除硬體」或「退出 USB 裝置」。
- 等待出現「硬體現在可以安全移除」的訊息。
- 現在可以安全拔除硬碟。

### macOS:

- 開啟 Finder。
- 在側邊欄找到 USB 磁碟。
- 點擊磁碟名稱旁的退出圖示。
- 或者，將桌面上的磁碟圖示拖曳到垃圾桶 (垃圾桶會變成退出符號)。
- 等待圖示消失後，再拔除硬碟。

## 安全指示

---

- 安裝前請斷開電源。安裝或移除 SSD 前，務必將外接盒從電腦拔除。
- 避免靜電放電。操作 SSD 或外接盒前，請使用防靜電手環或觸碰接地金屬表面。
- 僅使用相容 SSD。僅安裝支援規格的 M.2 NVMe SSD (例如 2280)。不支援 SATA SSD。
- 請勿強行插入元件；輕柔插入 SSD，並確保連接器正確對齊。
- 切勿在連接電源或電腦時打開外接盒。
- 監控操作溫度。請在通風良好的環境中，並於建議溫度範圍內使用裝置。
- 遠離液體以防止短路。
- 請放置於兒童無法觸及處：內含小零件及電子元件。

## 產品規格

---

- 介面：USB-C
- 傳輸速率：最高 10 Gbps
- 為獲得最佳效能，請使用 USB 3.2 Gen 2 連接埠
- 支援的 SSD 類型：NVMe (PCIe) M-Key 或 B+M Key
- 支援的 SSD 尺寸：2230 / 2242 / 2260 / 2280 mm
- 操作溫度：0°C ~ +45°C
- 儲存溫度：-20°C ~ +65°C
- 作業系統相容性：Windows、macOS、iOS、Linux、Android
- 產品尺寸 (僅裝置) (長 × 寬 × 高)：  
102 mm × 34 mm × 12 mm
- 約重：18 g
- 線材長度：15 cm

## Verbatim 有限保固條款

---

Verbatim 保證本產品自購買日起兩年內不會出現材料和工藝上的缺陷。

此保固不包括電池。如果在保固期內發現產品有缺陷，我們將免費為您更換。

您可以將產品與購買收據一併退回購買地點或聯絡 Verbatim。根據本保固條款，產品更換是您唯一的補償。本保固條款不適用於正常磨損，或因異常使用、誤用、濫用、疏忽或事故造成的損壞，亦不適用於因電腦軟體或硬體造成的任何不相容或導致性能不佳的情況。

VERBATIM 不對資料遺失或因任何違反保固或其他情況所導致的偶然、必然或特殊損害（無論如何造成）承擔責任。

此保固賦予您特定的合法權利，您可能還擁有其他權利，這些權利因州或國家而異。

## 注意

---

Verbatim 可能隨時修改本使用者指南的內容，恕不另行通知。

## 權利

---

版權所有 © 2025 Verbatim。未經 Verbatim 明確書面許可，不得以任何形式或任何方式

為任何目的複製本文件的任何部分。版權所有。本文提及的所有其他品 牌和產品名稱均

屬於其各自所有者的財產。

## 技術支援與文件

---

- Ⓒ 若要下載使用手冊、查看常見問題或聯絡 Verbatim 支援團隊，請造訪 – [www.verbatim.com/support](http://www.verbatim.com/support)。
- Ⓒ 要下載用戶手冊、查看常見問題解答或聯系 Verbatim 支持團隊，請訪問 – [www.verbatim.com/support](http://www.verbatim.com/support)。



**www.verbatim.com**

EUROPE/MIDDLE EAST/AFRICA/INDIA: Verbatim GmbH,  
Düsseldorfer Straße 13, 65760 Eschborn, Germany

AMERICAS: Verbatim Americas LLC. Charlotte, NC 28262, USA

AUSTRALIA/ NEW ZEALAND: Verbatim Australia Pty Ltd,  
36-40 Pacific Drive Keysborough, Victoria, 3173 Australia

Tel: +61 3 9790 8999 / Fax: +61 3 9790 8955

mail: support@verbatim.com.au

ASIA: Verbatim Hong Kong Ltd, Unit 701, 7/F, Tower 2, South Seas  
Centre, 75 Mody Road, Tsimshatsui East, Kowloon, Hong Kong

Japan: Verbatim Japan LTD., 2-15-4 Kandatsukasamachi, Chiyoda-ku,  
Tokyo 101-0048, Japan

香港銷售公司：香港威寶有限公司

公司地址：香港九龍尖沙咀東部麼地道75號南洋中心2座7樓  
701室

中國銷售公司：江蘇永興多媒體

有限公司公司地址：江蘇省南通市永興路15號